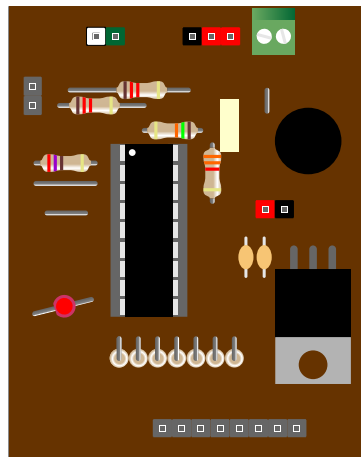
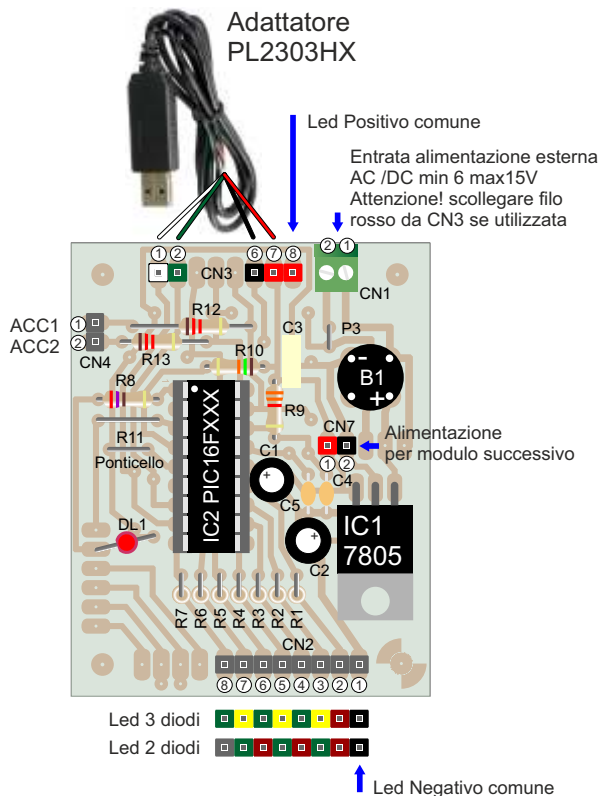
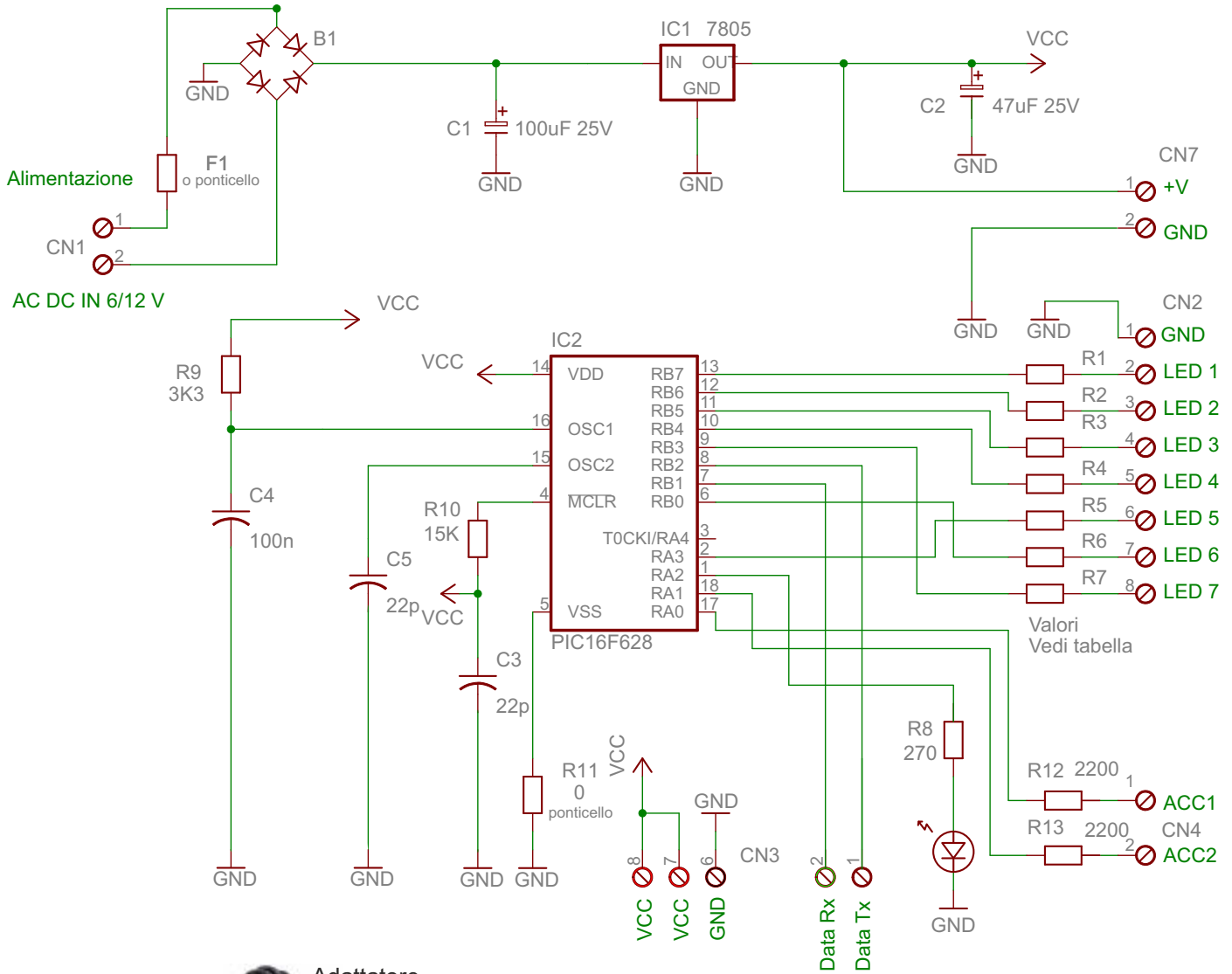


Istruzioni di Montaggio per controllo segnali Articolo 52-001



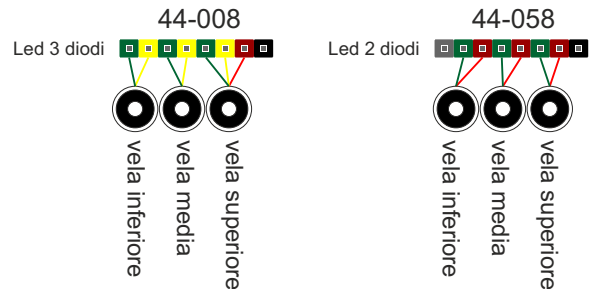
Schema elettrico



La scheda può controllare sia segnali con cablaggio positivo comune sia quelli con negativo comune.

Collegare il terminale comune come indicato nello schema a fianco.

I valori di resistenze per i led 44-008 e 44-058 sono diversi e indicati nella tabella della pagina successiva



Per i segnali a due vele collegare solo la vela alta e media per quelli ad una vela solo quella superiore

